

Les visuels sont la propriété de la société Newsports Miramas. Toute reproduction est interdite sans notre autorisation.

MONTAGE: Montage Safety / Surpiqûre à la fourche, ceinture, poches et ourlet

Sur tous les vêtements, l'intérieur des surjets sont en couture à plat.

TISSU
 TISSU PRINCIPAL : MARINE ROF 64052 1

VOIR LE TISSU DES DEJA FAITE

FIL
 Ton / Ton 1

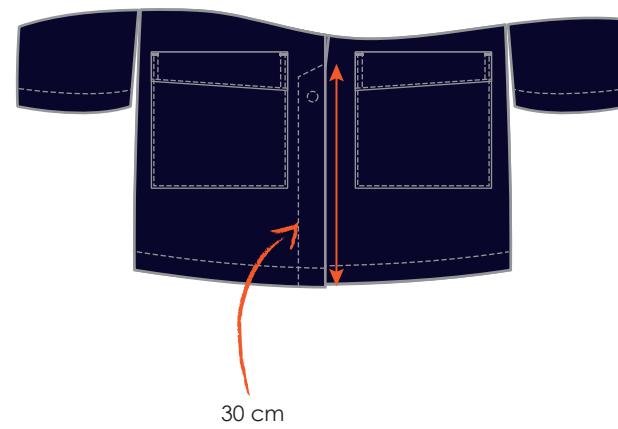
BOUTONS
 A Pressions grippers

Longueur manches environ 57 cm pour T3

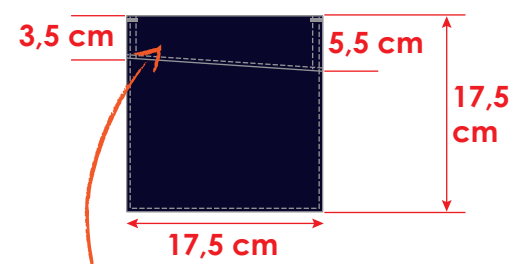
	COMPOSITION	COULEURS	STYLE / REFERENCE
NEWSPORTS ANNÉE: 2021	40% Polyester 60% Coton 200 g/m ²	1 Marine	Référence: ALES Type article: BLOUSE FEMME MANCHES TRANSFORMABLES
		DATE: 06/05/2021	



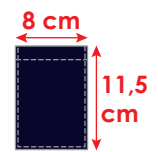
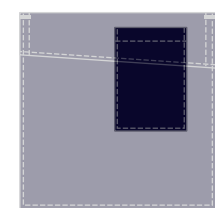
Patte de retroussage avec pression calottée ton/ton



Dimensions poches basses



Empiècement plaqué



Petite poche plaquée sur le vêtement à l'intérieur de la poche basse.

NEWSPORTS

40% Polyester
60% Coton
200 g/m²

COMPOSITION

COULEURS

1
Marine

STYLE / REFERENCE

Référence:
Type article: BLOUSE FEMME MANCHES TRANSFORMABLES

ANNÉE: 2021

DATE: 06/05/2021