

**MONTAGE:** Surjet 3 fils + double aiguille (total 5 fils) PARTOUT

Sur tous les vêtements, l'intérieur des surjets sont en couture à plat.

**TISSU**

TISSU PRINCIPAL: 55% Protex / 44% Coton + 1% grille carbone 5x5 **1**

**FIL ANTI-FEU**

Ton / Ton **JAUNE FLUO PARTOUT** **1**

Ton / Ton GRIS bande rétro réfléchissante **2**

**FERMETURE**

**A** FàG METAL à maille 6 mm  
(centrale sous patte auto-agrippant **jusqu'en haut**)

**AUTO-AGRIPIANT ANTI-FEU**

**B**

**BANDE RETRO-REFLECHISSANTE ANTI-FEU**

**C** Largeur **50 mm**

**ELASTIQUE**

**D**

**NORME ISO 13688:2013**

**NORME HV  
EN ISO 20471:2013+A1:2016**

**NORME ANTI-FEU  
EN ISO 11612:2015**

**VOIR DETAILS VETEMENT SUR DOCUMENTS JOINTS**

**NEWSPORTS**

ANNÉE: 2021

COMPOSITION

55% Protex / 44% Coton  
+ 1% grille carbone 5x5  
280 g/m<sup>2</sup>

COULEURS

**1**  
Jaune fluo

STYLE / REFERENCE

Référence: VESTE POMPIER / VPC-HVAF19 V2

Type article: VESTE POMPIER

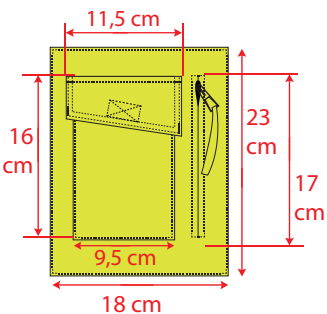
DATE: 31/01/2022

CERTIFICATION HV+ANTI-FEU

- NORME ISO 13688:2013

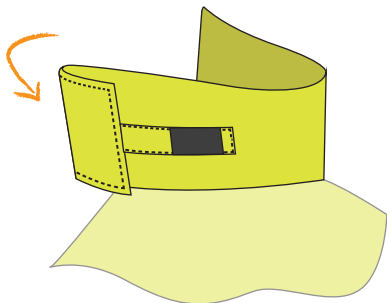
- NORME HV  
EN ISO 20471:2013+A1:2016

- NORME ANTI-FEU  
EN ISO 11612:2015



### POCHE POITRINE DROITE

Avec poche à rabat plaquée, auto-agrippant 25 mm  
+ poche passepoilée verticale à FaG métal  
maille 6 mm  
+ cordon de préhension **anti-feu** sur tirette  
**Rabat plus large d'1 cm sur les côtés (sécurité)**



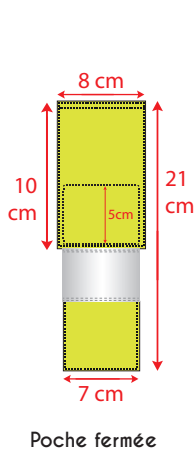
### COL (voir fiche spéciale col jointe)

Col chevalière qui se remonte comme un  
col cheminée et se serre avec patte  
auto-agrippante 20 mm prise dans la couture

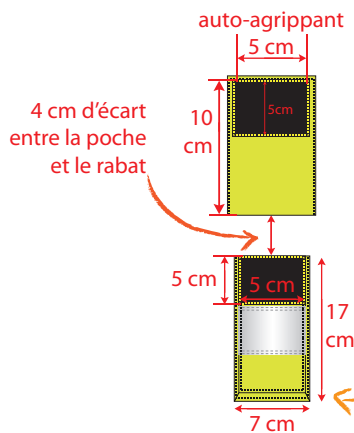
La partie gauche du col est plus longue et se rabat,  
afin qu'il n'y ait pas de jour au col une fois remonté

## DETAILS DE LA VESTE

**TOUTES LES SURPIQURES SONT EN FIL NON-FEU TON SUR TON,  
POUR LES AUTO-AGRIPPANTS COUSUS, COUTURE EN CROIX**



Poche fermée



Poche ouverte

### POCHE POITRINE GAUCHE (POCHE RADIO)

Type poche téléphone à soufflets de 4 cm  
sur 3 côtés à rabat long  
**Rabat dépassant de 1 cm de chaque côté (sécurité)**

Fermeture et réglage par gros auto-agrippant 50 mm



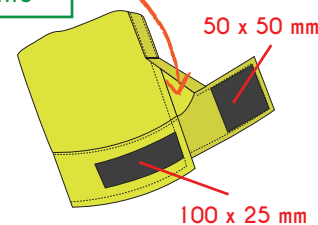
### FERMETURE A GLISSIERE

La fermeture et l'auto-agrippant montent jusqu'en haut  
de la parementure (voir fiche technique)

L'auto-agrippant est de 25 mm de large

Point d'arrêt à chaque  
extrémité des ouvertures de  
poches, patte ouverture devant  
et ouverture bas de manches

Soufflet de  
sécurité



### POIGNET MONTE REGLABLE

Ici, détail du poignet ouvert  
Réglable par patte auto-agrippante  
**Soufflet de sécurité** avec point d'arrêt



### BANDE RETRO-REFLECHISSANTE

50 mm de large  
Double couture

## NEWSPORTS

Fabricant de vêtements de protection  
ZAC Les Molières - 21B Avenue de Grèce  
13140 MIRAMAS - France  
Tél: +334.42.56.54.32



VESTE POMPIER / VPC-HVAF19

55% modacrylique (Protex®) - 44% coton - 1% carbone



AUCUN RETRAITEMENT IGNIFUGE AUTORISE



A1:2016  
EN ISO 20471:2013



A1 B1 C1 D0 E2 F0  
EN ISO 11612:2015



**TAILLE: 36**



**N°OF - DATE FABRICATION**

### ETIQUETTE NORMEE

Plaquée à l'intérieur de la veste,  
derrière la poche poitrine droite

**NEWSPORTS**

ANNÉE: 2021

### COMPOSITION

55% protex / 44% coton  
+ 1% grille carbone 5x5  
280 g/m<sup>2</sup>

### COULEURS

**1**  
jaune fluo

DATE: 31/01/2022

### STYLE / REFERENCE

Référence: DETAILS VESTE POMPIER / VPC-HVAF19 V2

Type article: VESTE POMPIER

CERTIFICATION HV+ANTI-FEU